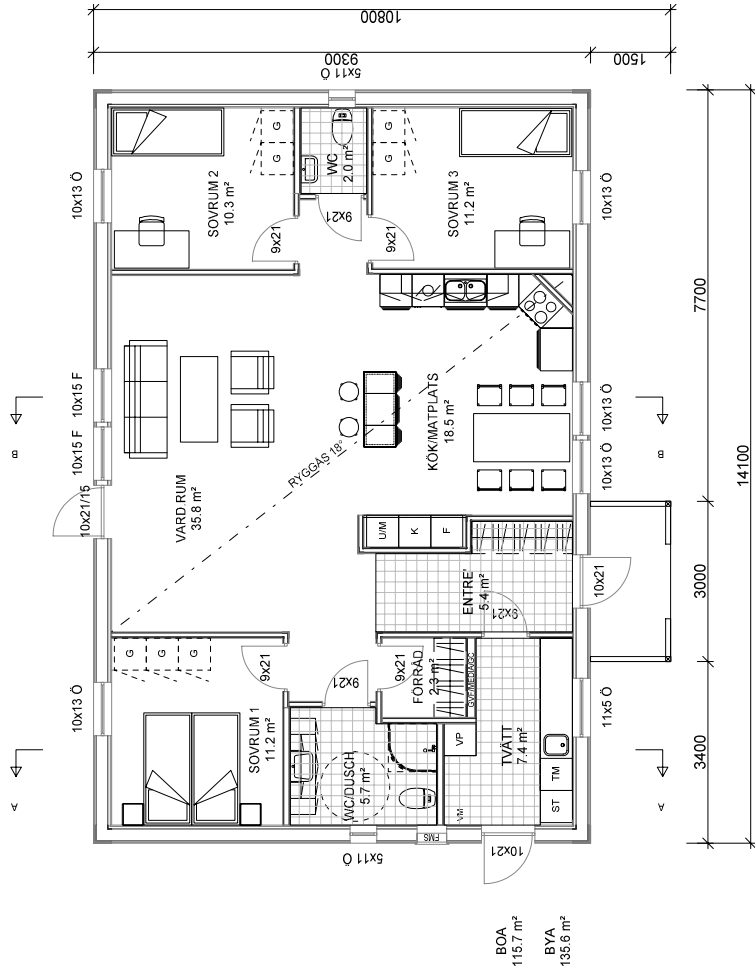


FÖRESKRIFTER

- ALLA MÅTT I MM OM INGET ANNAT ANGES

OBS! Material och inredning som ingår i avtalet specificeras i leveransdeklarationen eller avropsdeklarationen.

DENNA RITNING TILLHÖR MÅLARVILLAN AB



BOA
115,7 m²
BYA
135,6 m²

BET	ANT	ÄNDRINGEN AVSER	DATUM	SIGN

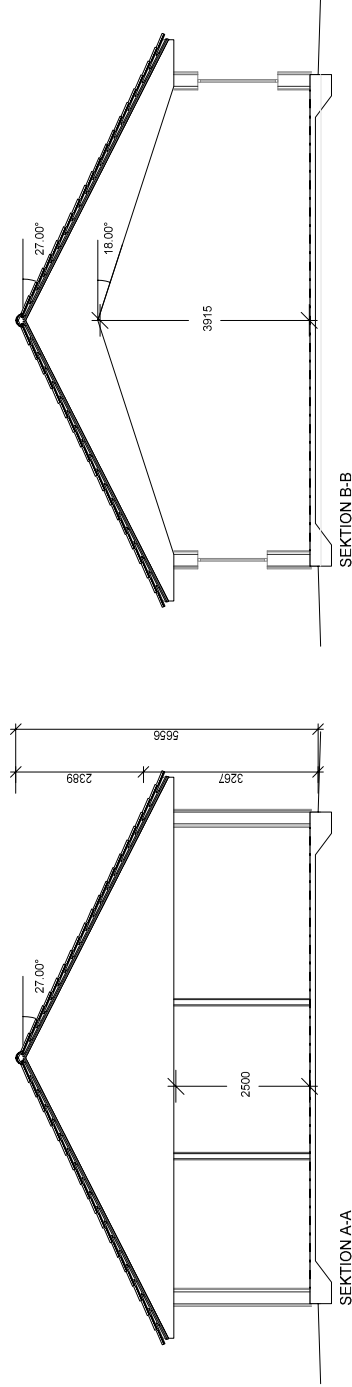
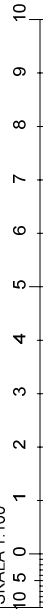
BYGGHANDLING



UPPDRAG NR/RITN. NR	RITTKONSTRÄV	HANDLÄGGARE
2012-100	HF	
DATUM	ANSVARIG	
2015-08-06		

Plan vän. 1 / Sektion

SKALA 1:100



SKALA

1:100

NUMMER

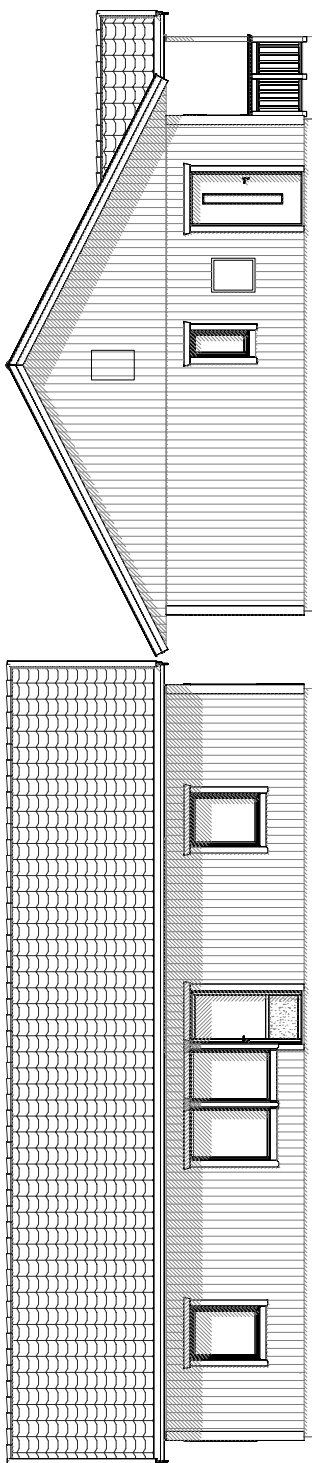
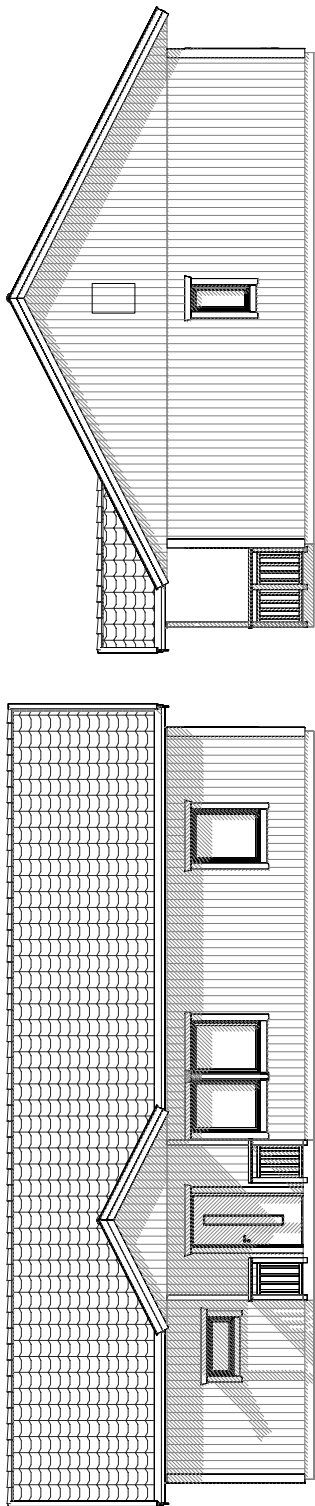
A-40-1-001

BET

FÖRESKRIFTER

- ALLA MÅTT I MM OM INGET ANNAT ANGES

OBS! Material och inredning som ingår i avtalet specificeras i leveransdeklarationen eller avropsdeklarationen.



DENNA RITNING TILLHÖR MÅLARVILLAN AB

BET	ANT	ÄNDRINGEN AVSER	DATUM	SIGN
-----	-----	-----------------	-------	------

BYGGHANDLING



UPPDRAG NR/RITN. NR RITTKONSTRÄV HANDLÄGGARE

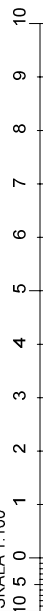
2012-100 HF

DATUM ANSVARIG

2015-08-06

Fasader

SKALA 1:100



SKALA

1:100

NUMMER

A-40-1-003

BET