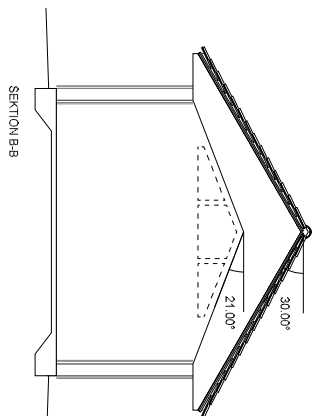
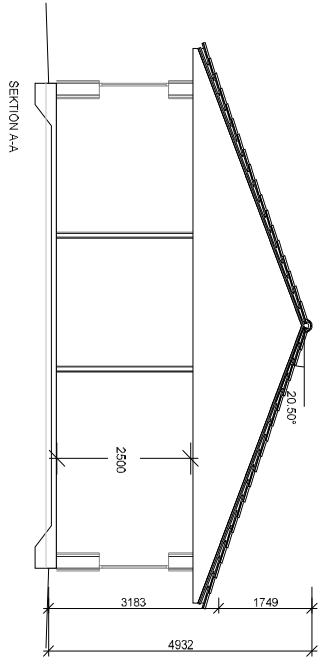
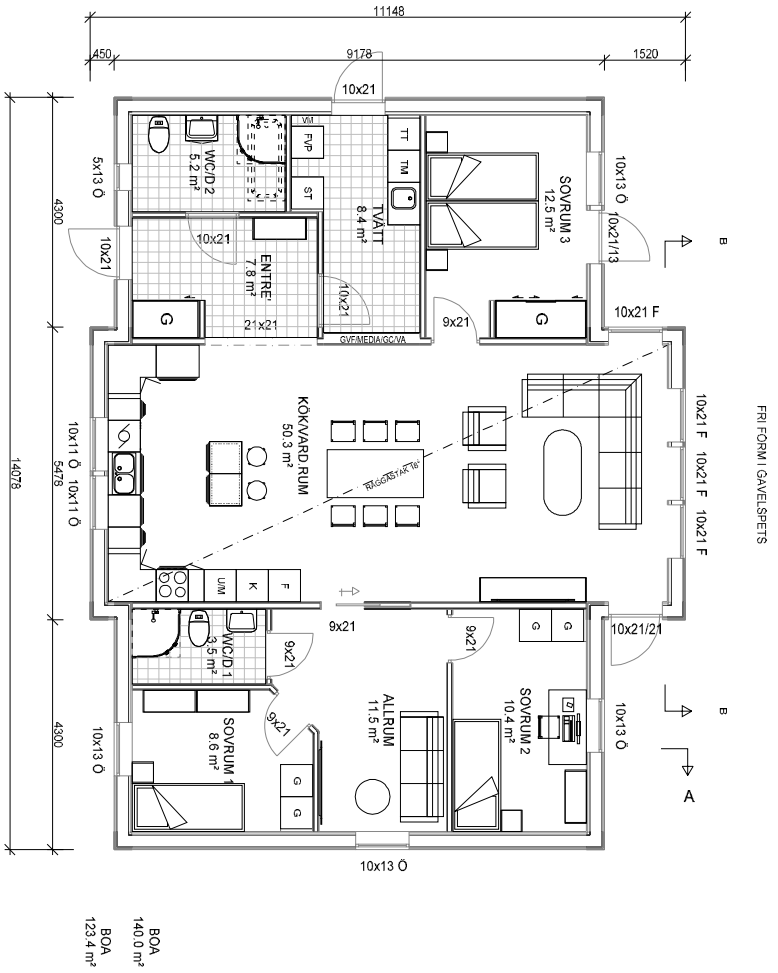


FÖRESKRIFTER
 - ALLA MÅTT I MM OM INGET ANNAT ANGES
 OBS! Material och inredning som ingår i avtalet
 specificeras i leveransdeklarationen
 eller avropsdeklarationen.

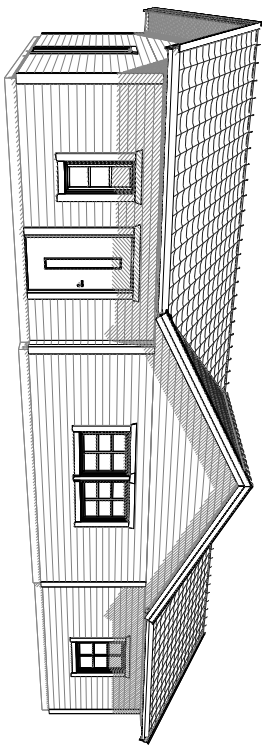
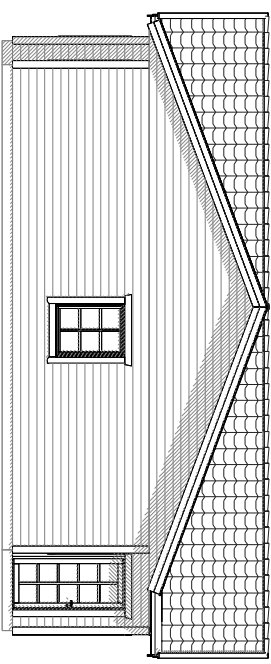
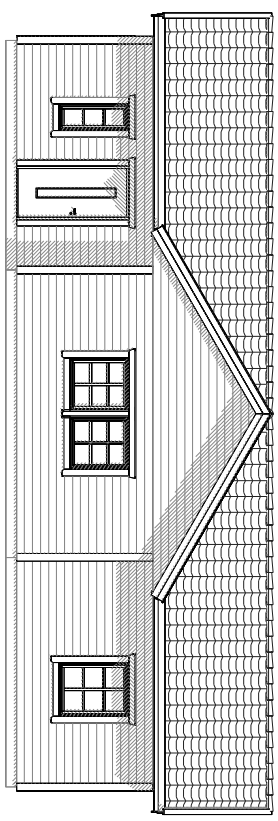
DENNA RITNING TILLHÖR MÄLARVILLAN AB



SKALA 1:100
 10 5 0
 1 2 3 4 5 6 7 8 9 10

BET	ANT	ANDRINGEN AVSER	DATUM	SIGN
BYGGLOVSHANDLING				
<p>MÄLARVILLAN</p> <p>UPPDRAG NR/RITN. NR: RIT/KONSTR. AV</p> <p>2012-100 HF</p> <p>DATUM: 2016-06-21 ANSVÄRIG</p> <p>Plan vån. 1 / Sektion</p> <p>SKALA: 1:100 NUMMER: A-40-1-001 BET:</p>				

FÖRESKRIFTER
 - ALLA MÅTT I MM OM INGET ANNAT ANGES
 OBS! Material och inredning som ingår i avtalet
 specificeras i leveransdeklarationen
 eller avropsdeklarationen.



SKALA 1:100
 10 5 0 1 2 3 4 5 6 7 8 9 10

DENNA RITNING TILLHÖR MÅLARVILLAN AB

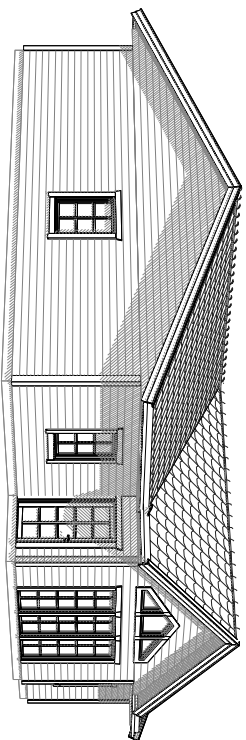
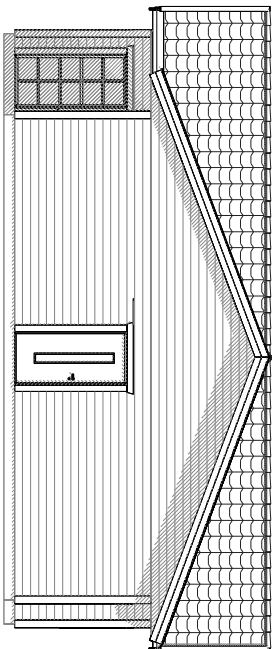
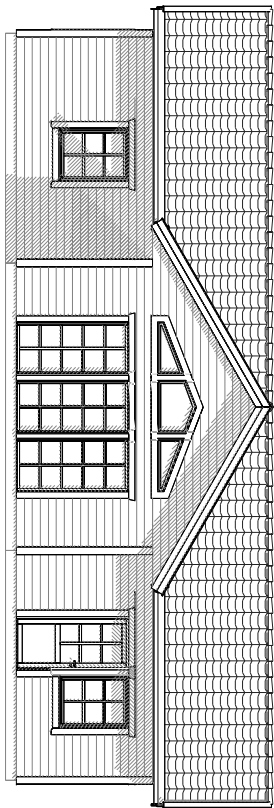
BET	ANT	ANDRINGEN AVSER	DATUM	SIGN
BYGGLOVSHANDLING				

MÅLARVILLAN	
UPPDRAGSNUMRITN. NR	RIT/KONSTR. AV
2012-100	HF
DATUM	ANSVÄRIG
2016-06-21	

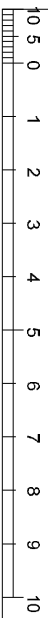
Fasader	
SKALA	NUMMER
1:100	A-40-1-003
	BET

FÖRESKRIFTER

- ALLA MÅTT I MM OM INGET ANNAT ANGES



SKALA 1:100



DENNA RITNING TILLHÖR MÅLARVILLAN AB

BYGGLOVSHANDLING

BET	ANT	ÄNDRINGEN AVSER	DATUM	SIGN
-----	-----	-----------------	-------	------



UPPDRAGSNUMRITN. NR	RIT/KONSTR. AV	HANDLAGGARE
2012-100	HF	
DATUM	ANSVÄRIG	
2016-06-21		

Fasader

SKALA	NUMMER	BET
1:100	A-40-1-004	