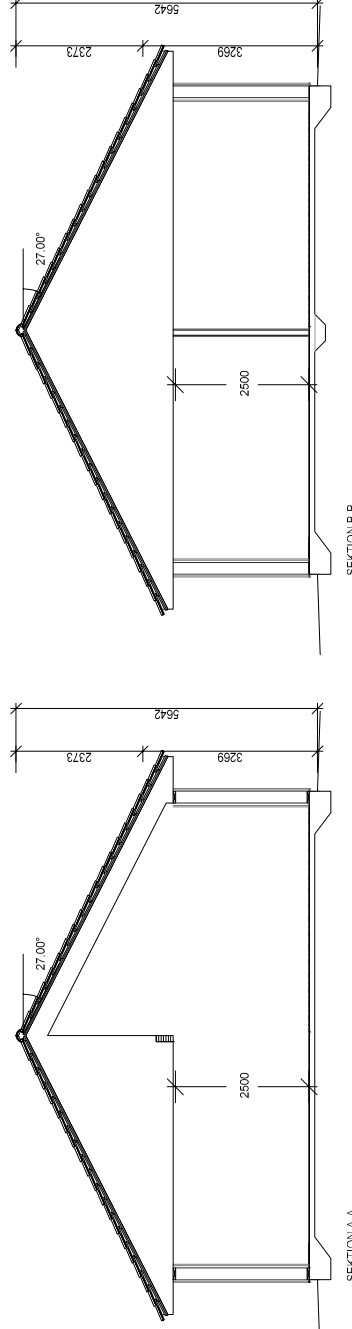
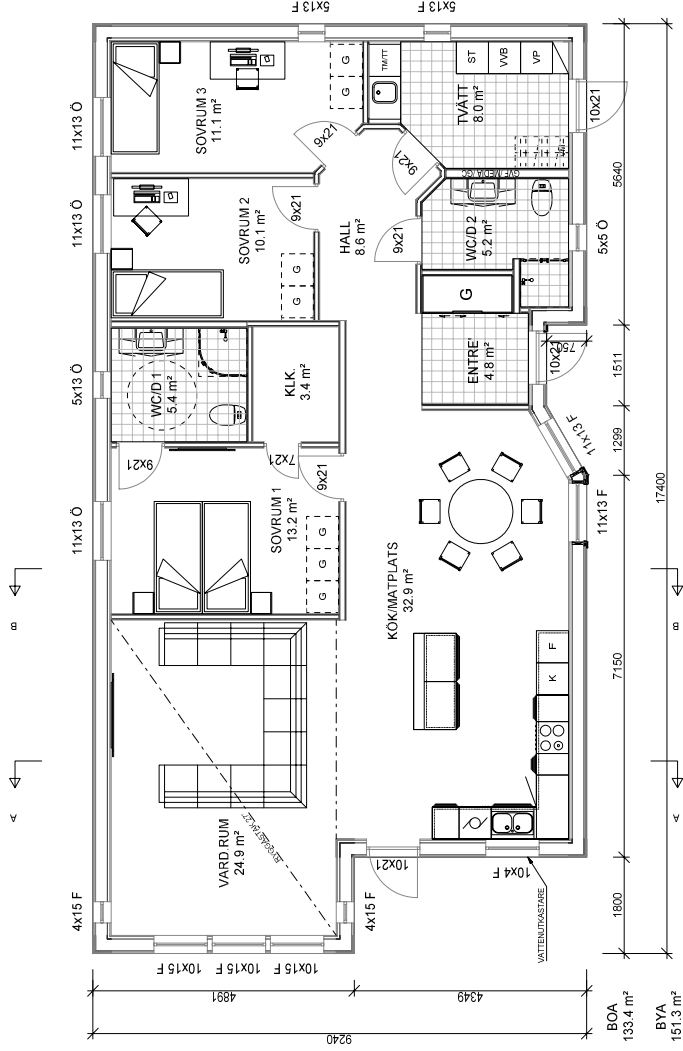


FÖRESKRIFTER

- ALLA MÅTT I MM OM INGET ANNAT ANGES

OBS! Material och inredning som ingår i avtalet specificeras i leveransdeklarationen eller avropsdeklarationen.

DENNA RITNING TILLHÖR MÅLARVILLAN AB



A	TM/TT, VU, Takfot	2015-06-16	HF
BET	ANT	ÄNDRINGEN AVSER	DATUM
			SIGN

BYGGLOVSHANDLING



UPPDRAG NR/RITN. NR	RITTKONSTRÄV	HANDLÄGGARE
2014-100	HF	
DATUM	ANSVARIG	
2015-04-15		

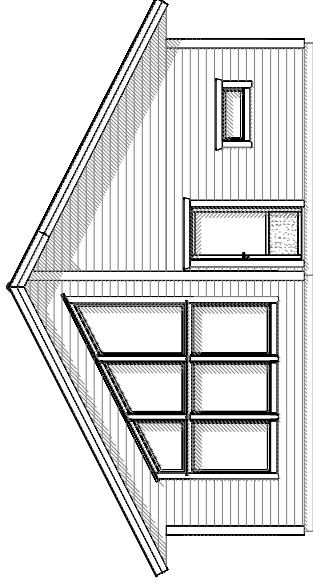
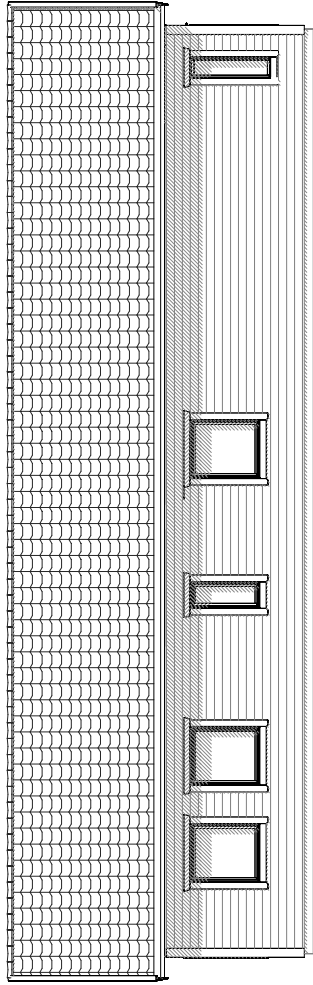
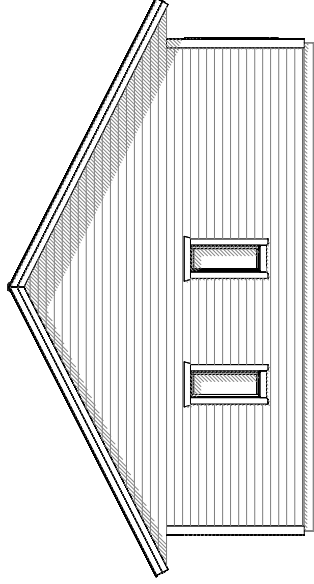
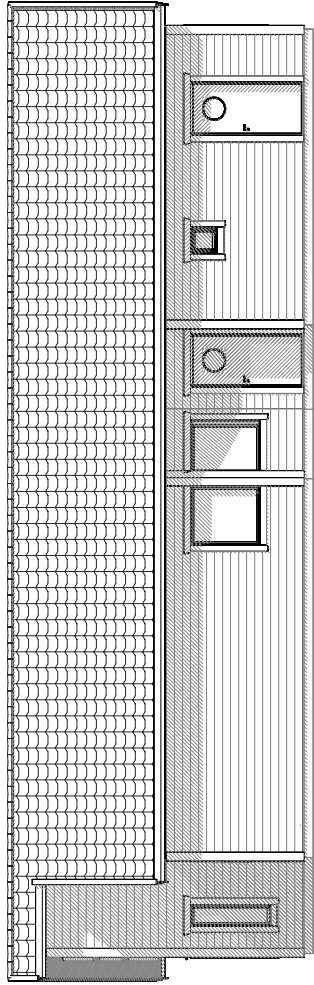
Plan vän. 1 / Sektion

SKALA	NUMMER	RIET
1:100	A-40-1-001	A

FÖRESKRIFTER

- ALLA MÅTT I MM OM INGET ANNAT ANGES

OBS! Material och inredning som ingår i avtalet specificeras i leveransdeklarationen eller avropsdeklarationen.



DENNA RITNING TILLHÖR MÅLARVILLAN AB



A		Takfot		2015-06-16 HF	
BET	ANT	ÄNDRINGEN AVSER	DATUM	DATUM	SIGN
BYGGLOVSHANDLING			2015-04-15		
Fasader			ANSVARIG		
UPPDRAG NR/RITN. NR			SKALA		
2014-100			1:100		
RITIKONSTR. AV			HANDLÄGGARE		
HF			NUMMER		
			A-40-1-003A		

SKALA 1:100

