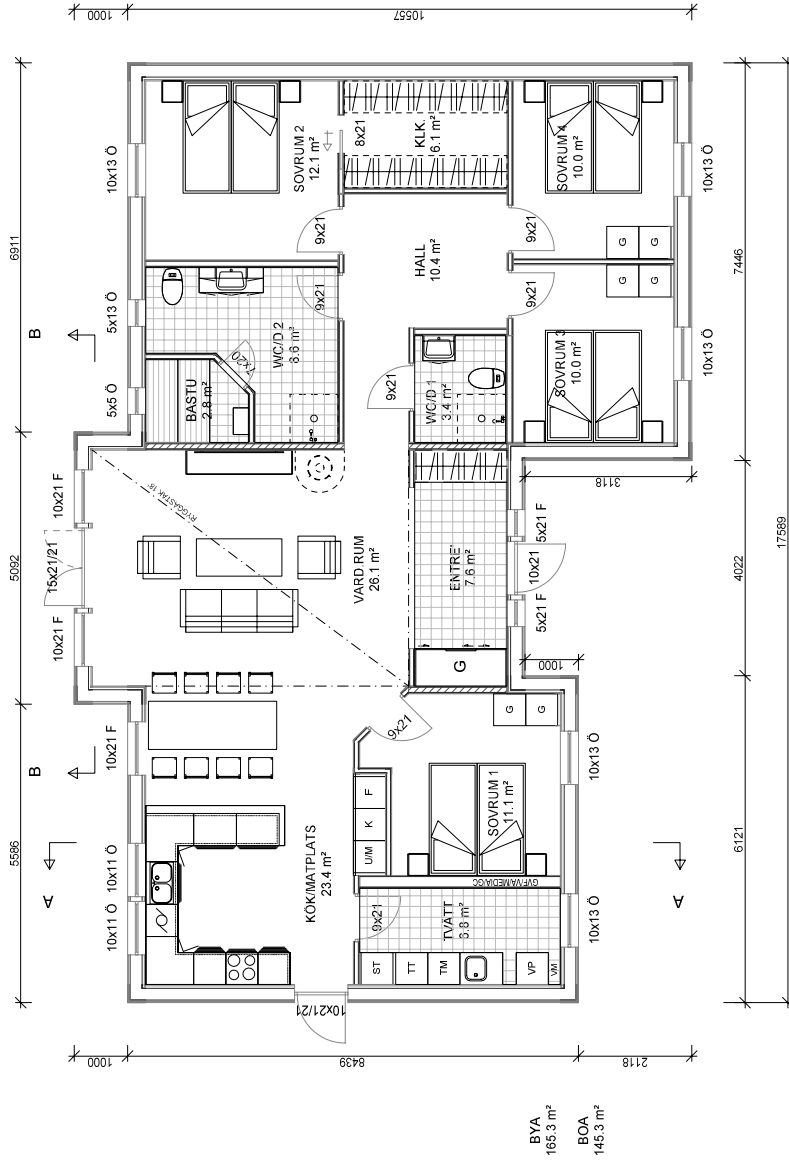


FÖRESKRIFTER

- ALLA MÅTT I MM OM INGET ANNAT ANGES

DENNA RITNING TILLHÖR MÅLARVILLAN AB



BYA
165.3 m²
BOA
145.3 m²

BET	ANT	ÄNDRINGEN AVSER	DATUM	SIGN

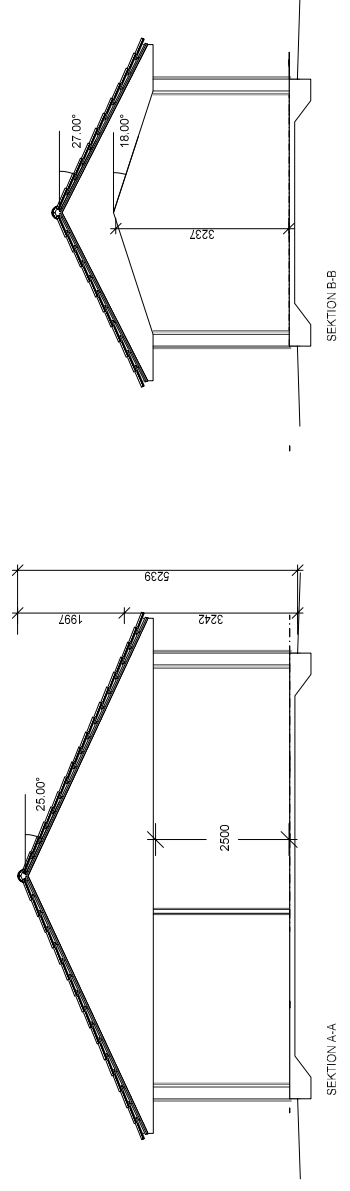
FÖRSLAGSHANDLING



UPPDRAG NR/RITN. NR	RITTKONSTRÄV	HANDLÄGGARE
2012-100	HF	
DATUM	ANSVARIG	
2015-09-15		

Plan /Sektion

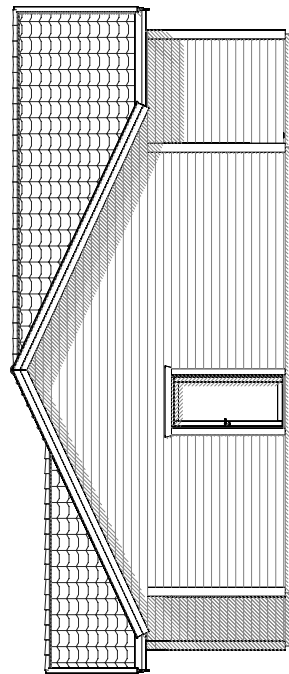
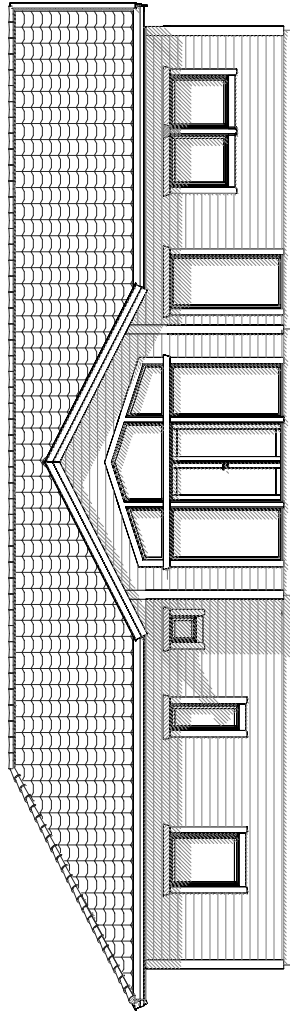
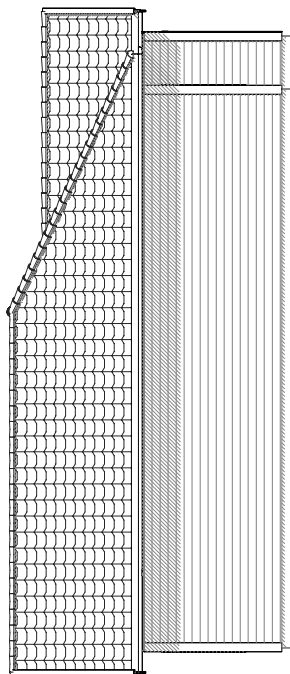
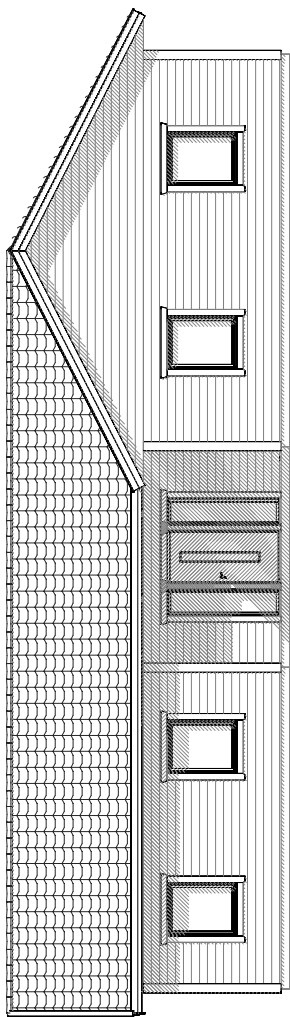
SKALA	NUMMER	BET
1:100	A-40-1-001	



FÖRESKRIFTER

- ALLA MÅTT I MM OM INGET ANNAT ANGES

DENNA RITNING TILLHÖR MÄLARVILLAN AB



SKALA 1:100



BET	ANT	ÄNDRINGEN AVSER	DATUM	SIGN
-----	-----	-----------------	-------	------

FÖRSLAGSHANDLING



UPPDRAG NR/RITN. NR	RITTKONSTRÄV	HANDLÄGGARE
2012-100	HF	
DATUM	ANSVARIG	
2015-09-15		

Fasader

SKALA

1:100

NUMMER

A-40-1-003

BET